



PT GROUP

# Паспорт изделия

GAC GS8 2019 - \*

## Тягово-цепное устройство (ТСУ) съёмный квадрат

\* Подходит на комплектации с 2019 г.в. по настоящее время.

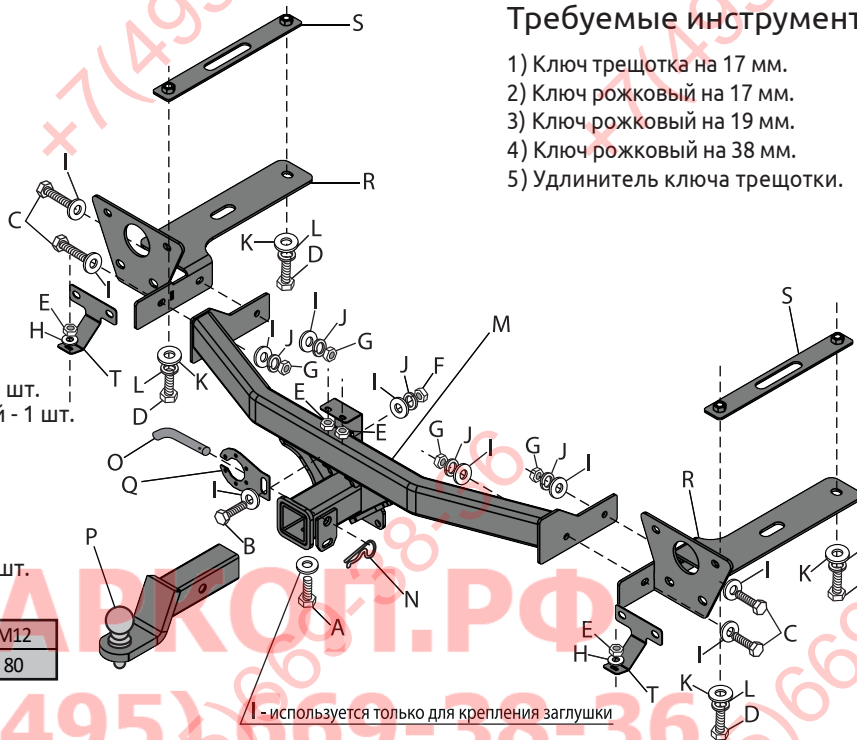
Артикул: GAC-19-991122.00

### Комплектация:

- A) Болт M10x20 - 1 шт.
- B) Болт M10x30 - 1 шт.
- C) Болт M10x1,25x30 - 4 шт.
- D) Болт M12x1,25x40 - 4 шт.
- E) Гайка M6 нейлон - 4 шт.
- F) Гайка M10 - 1 шт.
- G) Гайка M10x1,25 - 4 шт.
- H) Шайба 6 увеличенная - 2 шт.
- I) Шайба 10 - 11 шт.
- J) Шайба 10 гроверная - 5 шт.
- K) Шайба 12 - 4 шт.
- L) Шайба 12 гроверная - 4 шт.
- M) Балка ТСУ - 1 шт.
- N) Шплинт пружинный игольчатый - 1 шт.
- O) Палец гнутый гальванизированный - 1 шт.
- P) Съёмный шар в сборе - 1 шт.
- Q) Кронштейн розетки - 1 шт.
- R) Кронштейн - 2 шт.
- S) Закладная деталь - 2 шт.
- T) Кронштейн бампера - 2 шт.
- U) Заглушка приёмного отверстия - 1 шт.

### Требуемые инструменты:

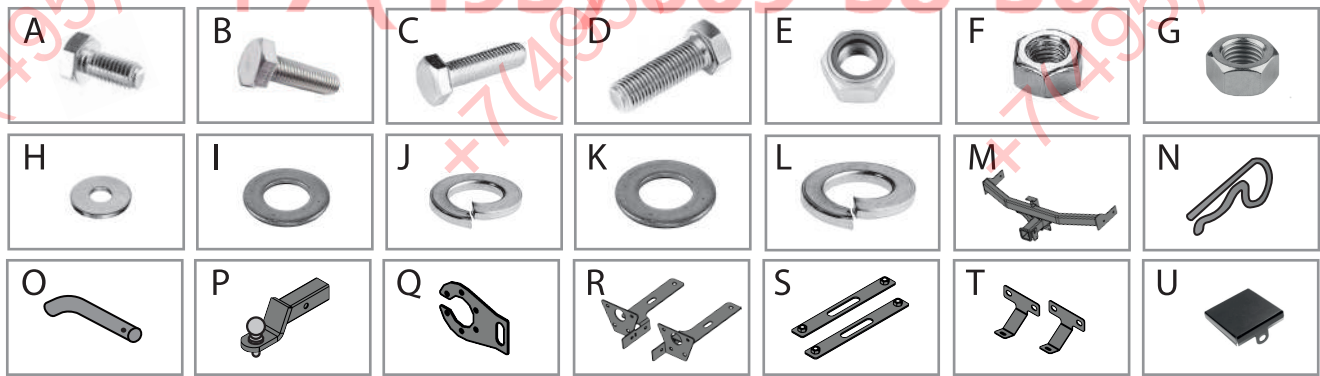
- 1) Ключ трещотка на 17 мм.
- 2) Ключ рожковый на 17 мм.
- 3) Ключ рожковый на 19 мм.
- 4) Ключ рожковый на 38 мм.
- 5) Удлинитель ключа трещотки.



Диаметр резьбы	M6	M10	M12
Момент затяжки, Нм	5	47	80

Класс прочности метизов: Болт - 8.8, Гайка - 8

I - используется только для крепления заглушки



ТСУ GAC GS8	Артикул	D(кН)	H(кг)	T(кг)	A(кг)
	GAC-19-991122.00	6,9	75	1990	1100

D= (g\*A)/(T+A) - горизонтальная сила, действующая между тягачом и прицепом; H - статическая вертикальная нагрузка на шар; T - технически допустимая максимальная масса тягача; A - максимальная масса прицепа по данным производителя ТСУ.

### Требования к установке:

- выполнять установку в специализированных организациях;
- выполнять установку изделия строго руководствуясь данной Инструкцией по установке;
- запрещается устанавливать изделие на другую марку и модель автомобиля;
- запрещается устанавливать изделие в места не предусмотренные данной Инструкцией по установке;
- запрещается подвергать изделие самостоятельным доработкам.

### Технические характеристики:

- тип шара «Е»; тип соединения: шаровый;
- диаметр сцепного шара 50 мм.; масса комплекта 20,6 кг.;
- габаритные размеры изделия 1196,1x795,3x260 мм.;
- высота установки 350/420 мм. (требование высоты не применяется в случае транспортных средств повышенной проходимости (категории G);
- максимальные углы поворота при установке изделия на ТС составляют: в горизонтальной плоскости +/- 60 град., в вертикальной плоскости +/- 25 град.
- Пространственное положение шарового наконечника регламентировано правилами ЕЭК ООН №55.

При установке изделия на ТС расстояние от центра шарового наконечника до вертикальной плоскости проходящей через наиболее удаленную назад крайнюю точку автомобиля составляет не менее 65 мм.

### Требования к безопасной эксплуатации:

- не вставать на изделие и не буксировать авто за изделие;
- не использовать изделие в качестве опоры для домкрата;
- каждые 5 000 км контролировать момент затяжки резьбовых соединений;
- на неасфальтированном покрытии заявленные производителем показатели по допустимым нагрузкам сокращаются в 2 раза, а скорость не более 30 км/ч;
- изделие не предназначено для установки багажных платформ с креплением непосредственно на шар, использовать платформу под американский квадрат;
- фиксирующий болт M10x20 предназначен для устранения технологических люфтов у НЕнагруженного изделия;
- при установке любого нагружающего устройства (прицеп, велокрепление и т.д.) болт необходимо демонтировать.
- эксплуатация ТСУ (фаркоп) в нагруженном состоянии с затянутым фиксирующим болтом ЗАПРЕЩЕНА, так как может привести к деформации изделия;
- разрешенная скорость движения с прицепом должна соответствовать ПДД.

### СВИДЕТЕЛЬСТВО О ПРИЕМКЕ

Дата упаковки \_\_\_\_\_

Штамп ОТК \_\_\_\_\_

### СВИДЕТЕЛЬСТВО О ПРОДАЖЕ

Дата продажи \_\_\_\_\_

Штамп магазина \_\_\_\_\_

Гарантийный срок 12 месяцев с даты розничной продажи.  
Сохраняйте паспорт изделия в течение всего гарантийного срока.



# Инструкция по установке

**ШАГ 1.** Снимите запасное колесо согласно инструкции по эксплуатации автомобиля. Открутите саморезы, фиксирующие дефлекторы и демонтируйте левый и правый дефлекторы выхлопной трубы. Открутите винты, крепящие бампер к штатной балке. Отсоедините глушитель от двух крайних подушек крепления с каждой стороны. Демонтируйте тепловые отражатели с обеих сторон.



**ШАГ 2.** Отсоедините разъём с датчика, установленного на балке. Открутите по 4 гайки крепления штатной балки с правой и левой стороны, после чего демонтируйте ее. Снимите датчик со штатной балки автомобиля и прикрутите к балке ТСУ, используя гайки М6 нейлон.



**ШАГ 3.** Установите закладные пластины с двумя гайками в технологические отверстия лонжерона с правой и левой стороны автомобиля. Установите левый и правый кронштейны на место демонтированной штатной балки. На нижние шпильки с обеих сторон установите кронштейны бампера, наживите с обеих сторон кронштейн ТСУ и кронштейн бампера штатными демонтированными гайками. Наживите кронштейны и закладные пластины болтами М12, шайбами 12 гроверными и шайбами 12.



**ШАГ 4.** Установите балку ТСУ, на левый и правый кронштейны, используя для крепления болты М10х1,25х30, гайки М10, шайбы 10 гроверные и шайбы 10. Отрегулируйте положение балки и затяните все резьбовые соединения. Подключите датчик, ранее закрепленный на балке ТСУ. Установите кронштейн крепления электрической розетки на балку ТСУ, используя болт М10х30, гайку М10, шайбу 10 гроверную и шайбу 10.



**ШАГ 5.** Установите на место запасное колесо, тепловые отражатели, дефлекторы и глушитель на подушки. Закрепите бампер к кронштейнам бампера, используя шайбу 6 увеличенную, гайку 6 нейлон и демонтированные ранее винты.



## ШАГ 6.

Установите съёмный шар в сборе и закрепите его пальцем стопорным со шплинтом. Затяните шар с помощью ключа на 38мм.

Установите фиксирующий болт М10х20 снизу, он используется для исключения технологических люфтов съёмного шара и только в ненагруженном состоянии! Перед сцепкой болт демонтировать!



Производитель гарантирует соответствие изделия характеристикам, указанным в паспорте, в течение гарантийного срока, при соблюдении требований по установке и эксплуатации. Гарантия не распространяется на случаи, когда дефекты возникли по вине потребителя или третьих лиц, в результате нарушения правил транспортировки, хранения, монтажа, эксплуатации, а так же внесения изменений и доработок в конструкцию. Производитель не несёт ответственности за нанесение ущерба имуществу третьих лиц в результате неправильного хранения и эксплуатации изделия.

телефон службы технической поддержки  
8 (800) 555 20 90  
(звонок по России бесплатный)

www.ptuning.ru